

## 製品仕様書

形 式  
EBDHWF-φ300~φ450 EHU

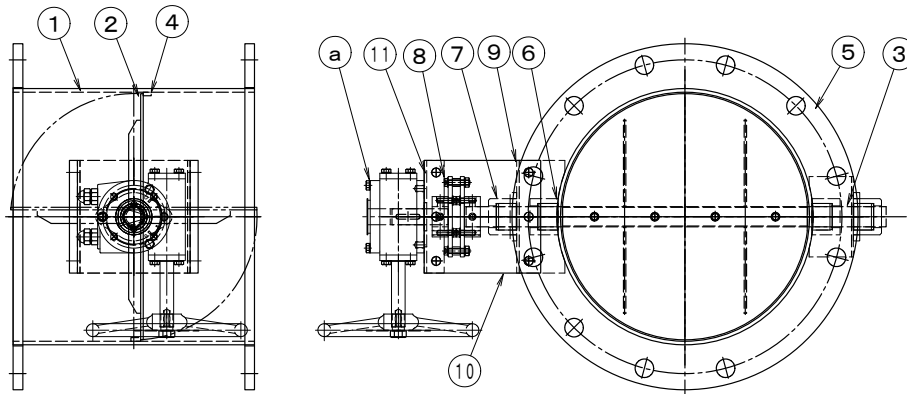
バタフライダンパー 耐熱型 200℃  
ウォームギヤー・ハンドル式 [軸受付] ダクトサイズ

材 質  
SUS

### ダンパー部仕様

No	部品名称	材質	仕 様	No	部品名称	材質	仕 様
1	本体(ケーシング)	SUS304	4. 0t	11	ハンドル取付金具	SPCC	3. 2t
2	羽根	SUS304	3. 0t	12			
3	軸	SUS304	φ 25	13			
4	羽根受け	SUS304	FB9x. 3. 0t	14			
5	フランジ	SUS304	12t	15			
6	シャフトブッシュ	SUS304	B20525BB	16			
7	軸受	SUS304	F-20525BB	17			
8	耐熱カップリング	PMX-573	C-1002525L	18			
9	軸受取付台	SUS304	3. 0t	19			
10	耐熱板	PMX-573	Pt=10t	20			

### 外径図



### 駆動部仕様

No	部品名称	形式・仕様	備 考
a	操作ハンドル	BVG-1H (FC-250) 10 回転/90°	
b			
c			
d			
e			
f			
g			
h			

●注意

1. 相フランジは付属しません。
2. 静圧 4. 0 KPa
3. 耐熱温度 -10℃~200℃
- 4.